

NOTICE DE POSE

CONDUITS MÉTALLIQUES ISOLÉS



EXTÉRIEUR / INTÉRIEUR

F Type de conduit

Conduit modulaire double paroi inox destiné à l'évacuation des fumées dans le domaine de la construction de conduits d'évacuation verticaux.

	Situation de pose	Nature de la paroi extérieure	n° certificat	Date	Ø	Désignation
Conduit isolé	Installation en extérieur	Inox	0071-CPR-0013	2004	150 - 180 -	T450 N1 D Vm L20030 G80
	Installation en intérieur	Galva			200 - 230 - 280	

F Désignation selon norme EN 1856-1

- Niveau de température T450 : température normale d'utilisation ne dépassant pas 450 °C
- Niveau de pression N1 : conduit fonctionnant en dépression / Tirage naturel
- Résistance à la condensation D : pas de condensation
- Résistance à la corrosion Vm : tableau matière
- Paroi : L20 = nuance acier : Mat N° 1.4301 (AISI 304)
030 = épaisseur de la paroi = 0,3 mm
- Distance de sécurité aux matériaux combustibles G80
G = résistant au feu de cheminée
80 = distance aux matériaux combustibles 80 mm*

* Les normes nationales d'installation peuvent préconiser une distance différente à la valeur indiquée

F **Ordre de pose**

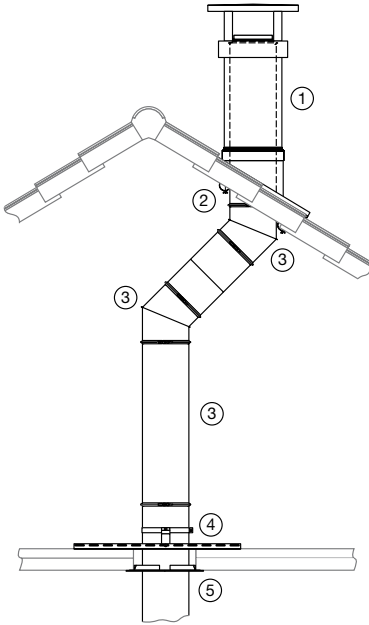


Schéma 1

- ① Sortie de toit + étanchéité
- ② Cadre de fixation
- ③ Éléments droits, coudés, éléments réglables
- ④ Collier de soutien
- ⑤ Plaque de sécurité

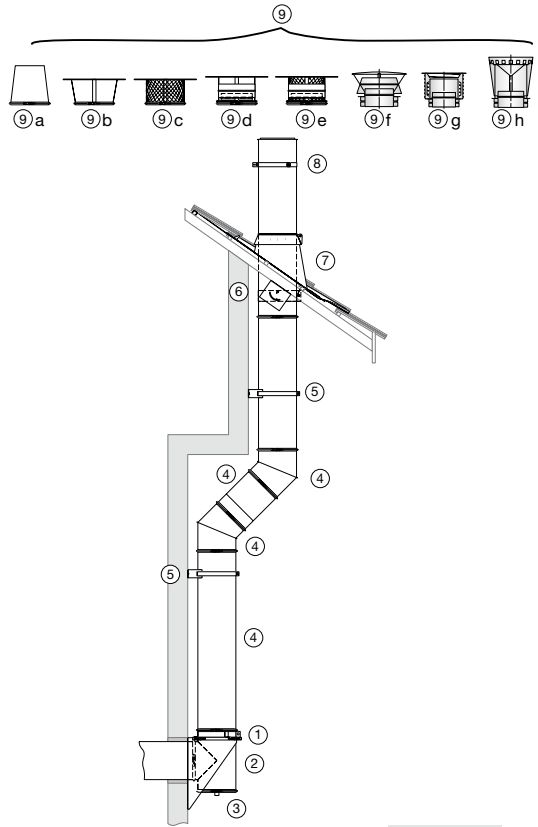
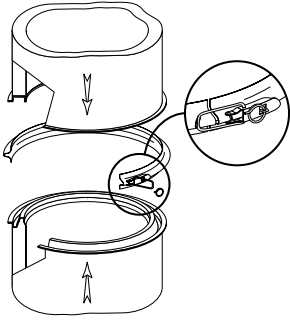


Schéma 2

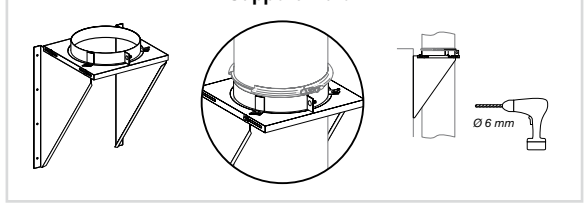
- ① Support mural
- ② Té
- ③ Cône d'écoulement, tampon bas de conduit
- ④ Éléments droits, coudés, éléments réglables
- ⑤ Collier mural
- ⑥ Maintien au toit
- ⑦ Solin ardoise/tuile
- ⑧ Collier pour hauban
- ⑨ Finitions hautes
 - ⑨a Cône de finition
 - ⑨b Chapeau pare-pluie
 - ⑨c Chapeau pare-pluie anti-oiseaux
 - ⑨d Chapeau aspirateur
 - ⑨e Chapeau aspirateur anti-oiseaux
 - ⑨f Chapeau aspirateur Galactic
 - ⑨g Chapeau aspirateur Spiral
 - ⑨h Cône de finition Venitien

F Méthode d'installation des éléments ou accessoires



Certaines réglementations locales préconisent l'utilisation des pièces spécifiques dans le conduit de fumées

Support mural



Support plancher



Collier mural



Maintien au toit



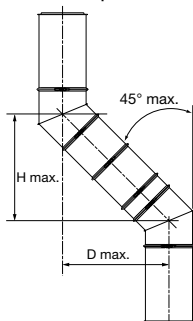
F ATTENTION – Protégez-vous – Ayez les bons gestes – Sélectionnez votre outillage !

Portez des lunettes de protection lors de tous travaux (projection de copeaux ou d'éclats, poussières, flash lumineux, UV...). Portez des gants pour vous protéger des coupures, chocs, brûlures. Assurez votre équilibre notamment lors des travaux de puissance (serrage, traction...). Ménagez votre dos lors des opérations de levage (dos droit, jambes pliées). Utilisez l'outil adapté. Chaque outil est conçu pour une fonction déterminée. N'utilisez pas un outil à un usage pour lequel il n'est pas conçu. Seul le bon outil procure sécurité, confort et productivité. Ne jamais laisser un outil sans surveillance. En dehors de son utilisation, toujours refermer l'outil ou protéger la lame afin de prévenir les blessures en cas de contact accidentel.

F Dévoiement maximum entre deux coudes

	Conduit isolé									
	Extérieur					Intérieur				
Ø	150	180	200	230	280	150	180	200	230	280
H max.*	5	5	5	5	5	5	5	5	5	5
D max.*	5	5	5	5	5	5	5	5	5	5

D max. : distance maximum entre deux coudes sans collier de reprise (en mètres). Au-delà de D max., ajouter des accessoires de suspension (ex. collier mural).



*Les normes nationales d'installation peuvent préconiser une distance différente à la valeur indiquée.

F Dépassement (H en mètres)

	Conduit isolé				
	Extérieur				
Ø	150	180	200	230	280
H max.	1,5	1,5	1,5	1,5	1,5
H1 max.	3	3	3	3	3

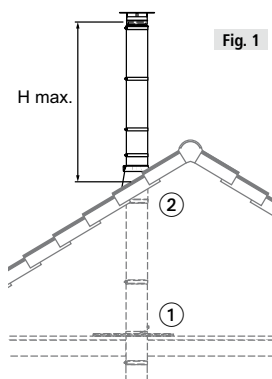
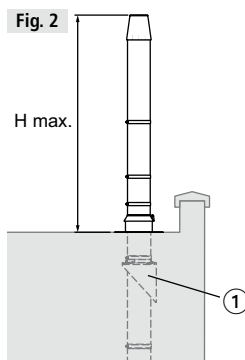


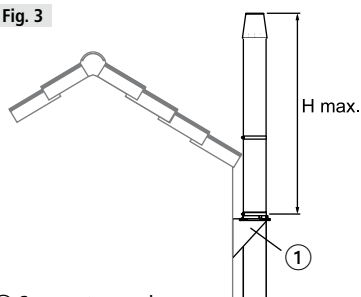
Fig. 1

- ① Support plancher
- ② Maintien au toit



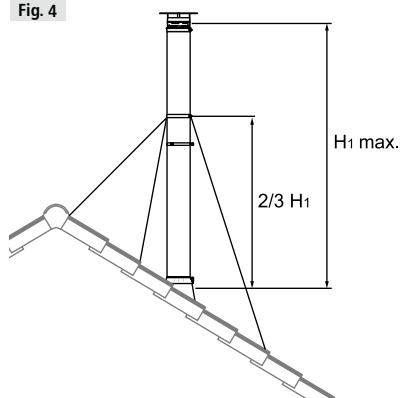
① Support mural

Fig. 3



① Support mural

Fig. 4

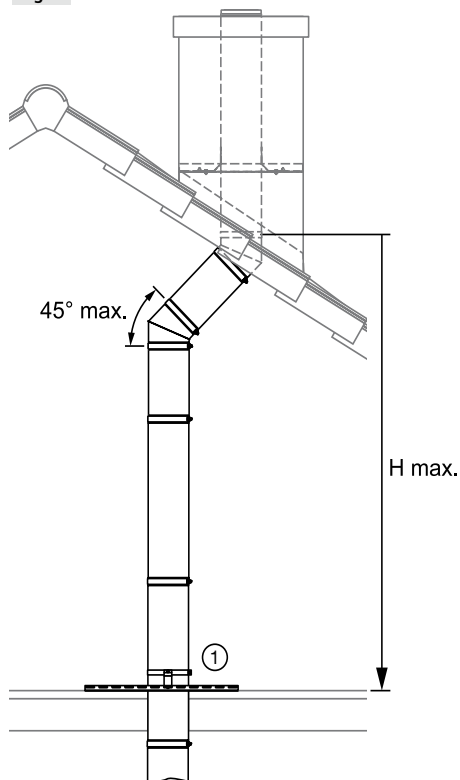


DoP : disponible en téléchargement à l'adresse internet indiquée sur l'étiquette produit

F **Résistance à la traction** (en mètres)

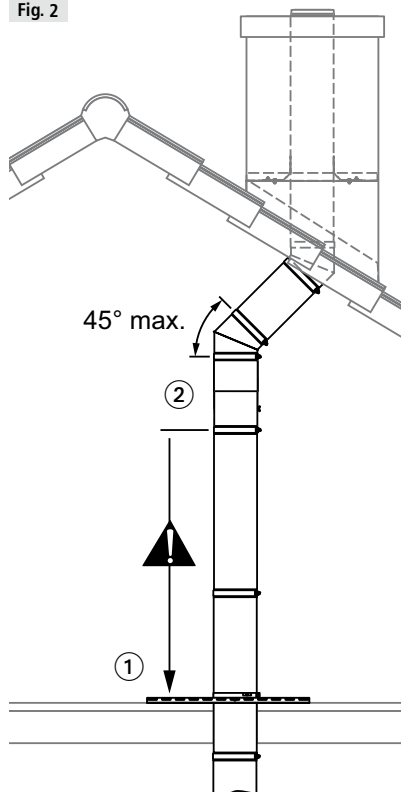
	Conduit isolé									
	Extérieur					Intérieur				
Ø	150	180	200	230	280	150	180	200	230	280
H max.	10	10	10	10	10	10	10	10	10	10

Fig. 1



① Collier de soutien

Fig. 2



① Support plancher

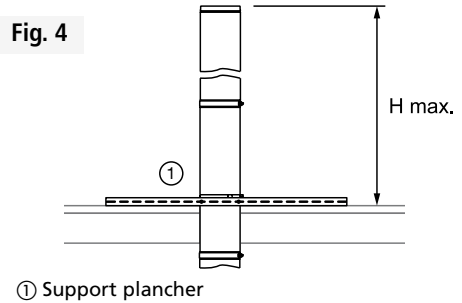
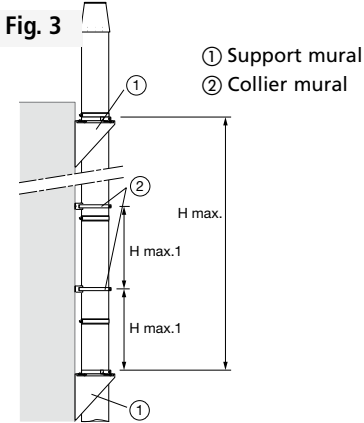
② Élément réglable



Lorsque vous utilisez un élément réglable, il est obligatoire de reprendre la charge avec un support plancher

F Résistance à la compression (en mètres)

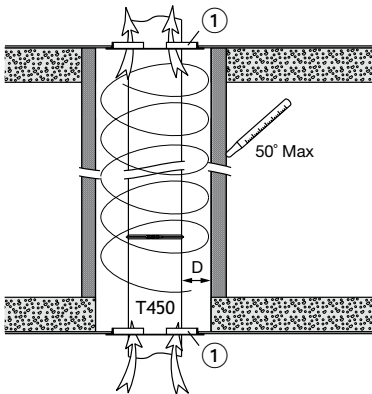
			Conduit isolé										
			Extérieur					Intérieur					
			150	180	200	230	280	150	180	200	230	280	
H max.	Support mural	Fig.3	10	10	10	10	10	10	10	10	10	10	10
H max. 1	Collier mural	Fig.3	2,5	2,5	2,5	2,5	2,5	2,5	2,5	2,5	2,5	2,5	2,5
H max.	Support plancher	Fig.4	10	10	10	10	10	10	10	10	10	10	10



F Coffrage

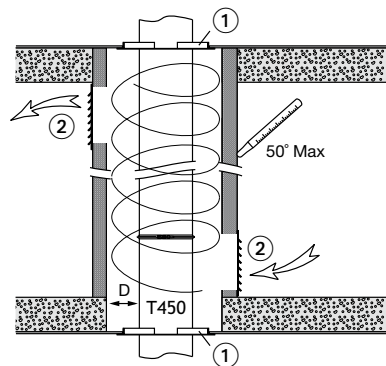
		Conduit isolé									
		Extérieur					Intérieur				
Ø	D	150	180	200	230	280	150	180	200	230	280
		80 mm					80 mm				

Ventilation par les combles



① Plaque distance sécurité ventilée

Ventilation par le coffrage



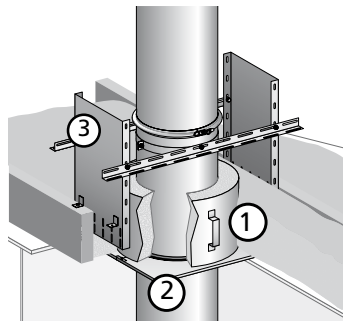
① Plaque distance sécurité non ventilée
② Grille de ventilation coffrage

DoP : disponible en téléchargement à l'adresse internet indiquée sur l'étiquette produit

F Réglementation thermique : isolation et étanchéité à l'air

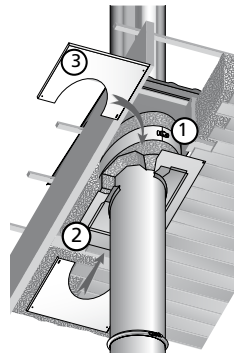
Solution traversée de plafond maison plain-pied

- ① Coquille isolante
- ② Plaque distance sécurité étanche
- ③ Collier de soutien réhaussé



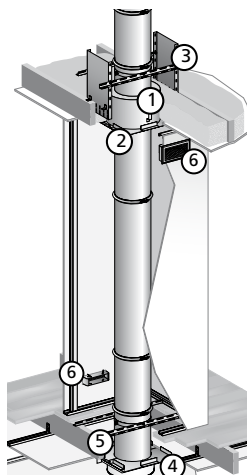
Solution traversée de plafond rampant

- ① Coquille isolante
- ② Plaque distance de sécurité étanche rampant
- ③ Plaque de propreté pour plaque distance de sécurité



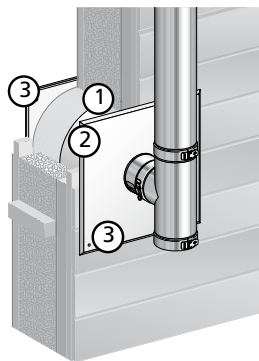
Solution traversée de plafond maison à étage

- ① Coquille isolante
- ② Plaque distance de sécurité
- ③ Collier de soutien réhaussé
- ④ Plaque distance de sécurité non ventilé
- ⑤ Collier de soutien
- ⑥ Grille de ventilation haute (x2)



Solution traversée de mur

- ① Coquille isolante
- ② Plaque de distance de sécurité étanche
- ③ Plaque de propreté (x2)



F *Plaque signalétique obligatoire, à apposer sur, ou à proximité immédiate de chaque installation*

Cette plaque ne doit être ni recouverte, ni rendue illisible / This label shall neither be covered, nor be defaced / Dieses Anlagenschild soll weder bedeckt, noch unlesbar gemacht werden.

CONDUITS MÉTALLIQUES ISOLÉS
INSULATED STAINLESS STEEL CHIMNEYS
DREISCHALIGES EDELSTAHL SCHORNSTEINSYSTEM

CS 50016 - F 79270 Saint-Symphorien

INOX - ISOLANT LAINE DE ROCHE - GALVA / STAINLESS STEEL - MINERAL WOOL INSULATION - GALVANIZED STEEL / EDELSTAHL - STEINWOLLE - VERZINKTES BLECH

INOX - ISOLANT LAINE DE ROCHE - INOX / STAINLESS STEEL - MINERAL WOOL INSULATION - STAINLESS STEEL / EDELSTAHL - STEINWOLLE - EDELSTAHL


Ø _____ mm

Installateur / Installer / Installateur
 Nom / Name / Name _____

Installation / Installation / Montage
 Date / Date / Datum _____

Adresse / Address / Adresse _____

Distance aux matériaux combustibles
 Distance to combustible materials
 Abstand zu brennbaren Werkstoffen

_____ mm 

Entretien selon la réglementation en vigueur / Maintenance according to the applicable regulation /
 Instandhaltung nach gültigen Vorschriften

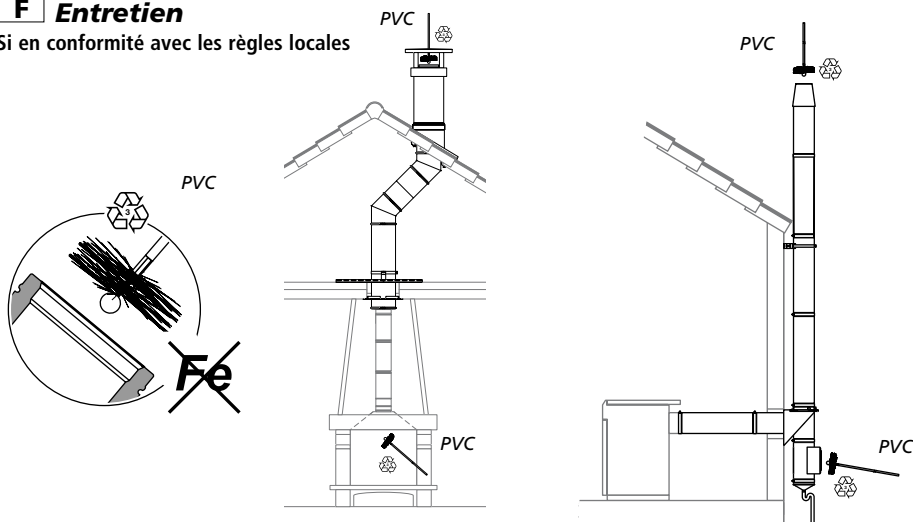
F *Cette notice de pose contient l'essentiel des informations nécessaires sur le chantier. D'autres informations techniques sur les produits sont disponibles dans les documentations. La société se réserve le droit, à tout moment, de modifier tout ou Partie d'un produit ou d'une gamme de produits et ce, dans le cadre de l'évolution technique et dans l'intérêt des clients.*

F **Protection (prévention si T450)**

Si contact accidentel possible, protection et/ou habillage obligatoire du conduit

F **Entretien**

Si en conformité avec les règles locales



DoP : disponible en téléchargement à l'adresse internet indiquée sur l'étiquette produit